



ZEUS

Le cassette in polipropilene serie Zeus rispondono alle più specifiche esigenze di contenimento, movimentazione e stoccaggio delle merci. Maneggevoli, leggere e facili da pulire grazie all'interno perfettamente liscio, sono dotate di un robusto bordo che consente la sovrapposizione in modo stabile e sicuro. La sovrapposibilità, unita all'elevata capacità di contenimento, consente l'ideale sfruttamento dello spazio.

RINFORZO LATERALE

Un rinforzo laterale sul fondo permette di accatastare le cassette con la massima sicurezza anche a pieno carico.



FONDI

fondo liscio

A



fondo nervato

B



fondo nervato a 45°

C



MANIGLIE - PARETI



maniglia chiusa

pareti chiuse

CODIFICA Zeus



MATERIA PRIMA



51 01

polipropilene grigio



51 02

polipropilene verde



51 03

polipropilene rosso



51 04

polipropilene blu



51 05

polipropilene giallo



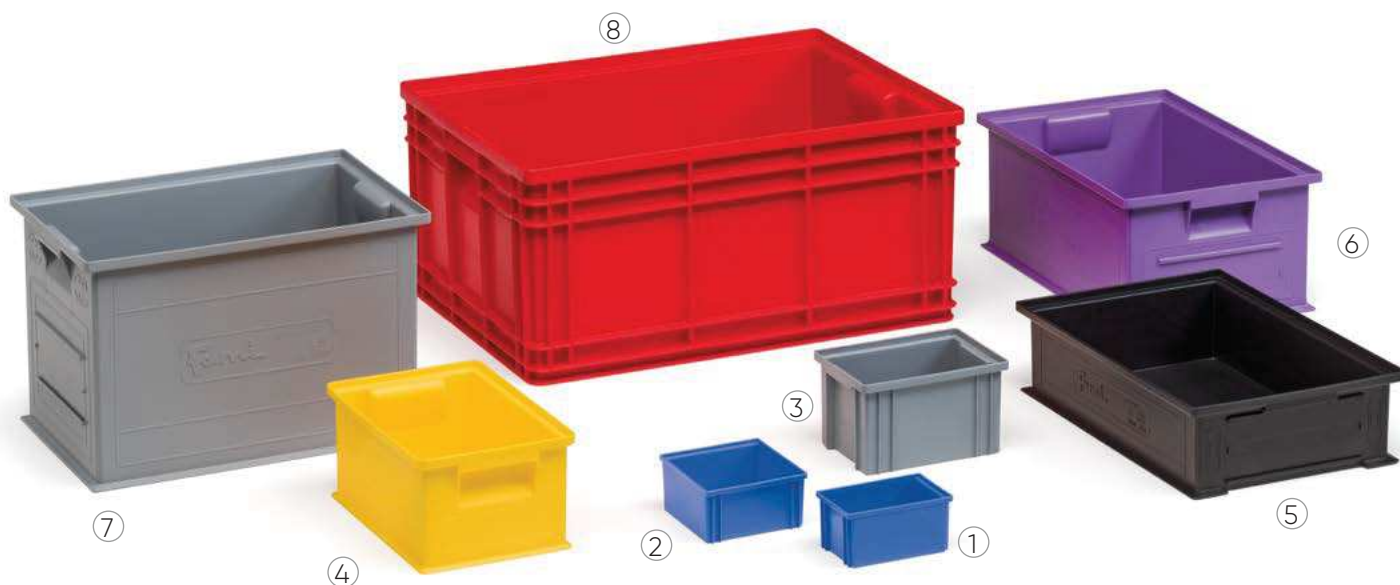
54 01

ecogreen grigio



52 07

PP - ESD nero



IMBALLO 1 - CARTONE

Rif. cassetta	ART.	Dim. cartone mm			
① MIS. 701	FW ZE Z701 A 00	51 01	470x300x350 H	50	0,9
		51 02			
		51 03			
		51 04			
		51 05			
		54 01			
		52 07			
② MIS. 702	FW ZE Z702 A 00	51 01	430x430x410 H	54	1,4
		51 02			
		51 03			
		51 04			
		51 05			
		54 01			
		52 07			
③ MIS. 272-2	FW ZE Z002 B 00	51 01	640x460x500 H	54	3,6
		51 02			
		51 03			
		51 04			
		51 05			
		54 01			
		52 07			

IMBALLO 2 - 1/2 PALLET

Rif. cassetta	ART.	Dim. 1/2 pallet mm			
					NON DISPONIBILE
					NON DISPONIBILE
					NON DISPONIBILE



DIMENSIONI CASSETTE mm

- ① 145x90x70 H
- ② 145x140x70 H
- ③ 200x140x130 H MIS. [272-2](#)
- ④ 300x200x145 H MIS. [272-3A2](#)
- ⑤ 450x300x120 H MIS. [272-4A2](#)
- ⑥ 450x300x200 H MIS. [272-4](#)
- ⑦ 450x300x300 H MIS. [272-4A5](#)
- ⑧ 630x450x300 H MIS. [272-5](#)

IMBALLO 3 - PALLET

Rif. cassetta	ART.	Dim. pallet mm
NON DISPONIBILE		

NON DISPONIBILE		
-----------------	--	--

NON DISPONIBILE		
-----------------	--	--

③	FY ZE Z002 B 00	51 01	1400x1100x1660 H	810	3,6
		51 02			
		51 03			
		51 04			
		51 05			
		54 01			
		52 07			
MIS. 272-2					

fondo liscio



A

fondo nervato



B



IMBALLO 1
q.tà per cartone



IMBALLO 2
q.tà cassette per 1/2 pallet



IMBALLO 3
q.tà cassette per pallet



Volume in litri per cassetta singola



MARCHIATURA PERSONALIZZATA
vai a pag. 9



52 07

PP - ESD
nero



ALTRI COLORI A RICHIESTA

DISPONIBILE A MAGAZZINO

A RICHIESTA

IMBALLO 1 - CARTONE

Rif. cassetta	ART.	Dim. cartone mm			
④ MIS. 272-3A2	FW ZE Z3A2 B 00	51 01	360x640x980 H	21	8,7
		51 02			
		51 03			
		51 04			
		51 05			
		54 01			
	52 07				
⑤ MIS. 272-4A2	FW ZE Z4A2 B 00	51 01	640x480x960 H	16	16,2
		51 02			
		51 03			
		51 04			
		51 05			
		54 01			
	52 07				
⑥ MIS. 272-4	FW ZE Z004 B 00	51 01	640x480x960 H	10	27
		51 02			
		51 03			
		51 04			
		51 05			
		54 01			
	52 07				
⑦ MIS. 272-4A5	FW ZE Z4A5 C 00	51 01	520x640x900 H	6	40,5
		51 02			
		51 03			
		51 04			
		51 05			
		54 01			
	52 07				
⑧ MIS. 272-5	FW ZE Z005 C 00	51 01	630x450x900 H	3	85
		51 02			
		51 03			
		51 04			
		51 05			
		54 01			
	52 07				

IMBALLO 2 - 1/2 PALLET

Rif. cassetta	ART.	Dim. 1/2 pallet mm			
			NON DISPONIBILE		
			NON DISPONIBILE		
			NON DISPONIBILE		
			NON DISPONIBILE		
⑧ MIS. 272-5	FX ZE Z005 C 00	51 01	1300x1000x1050 H	12	85
		51 02			
		51 03			
		51 04			
		51 05			
		54 01			
	52 07				



IMBALLO 3 - PALLET

Rif. cassetta	ART.	Dim. pallet mm			
④ MIS. 272-3A2	FY ZE Z3A2 B 00	51 01	1350x1100x2000 H	252	8,7
		51 02			
		51 03			
		51 04			
		51 05			
		54 01			
⑤ MIS. 272-4A2	FY ZE Z4A2 B 00	51 01	1300x1100x1900 H	128	16,2
		51 02			
		51 03			
		51 04			
		51 05			
		54 01			
⑥ MIS. 272-4	FY ZE Z004 B 00	51 01	1300x1100x2000 H	80	27
		51 02			
		51 03			
		51 04			
		51 05			
		54 01			
⑦ MIS. 272-4A5	FY ZE Z4A5 C 00	51 01	1300x1100x2160 H	56	40,5
		51 02			
		51 03			
		51 04			
		51 05			
		54 01			
⑧ MIS. 272-5	FY ZE Z005 C 00	51 01	1300x1000x2110 H	28	85
		51 02			
		51 03			
		51 04			
		51 05			
		54 01			
		52 07			

DIMENSIONI CASSETTE mm

- ④ 300x200x145 H MIS. [272-3A2](#)
- ⑤ 450x300x120 H MIS. [272-4A2](#)
- ⑥ 450x300x200 H MIS. [272-4](#)
- ⑦ 450x300x300 H MIS. [272-4A5](#)
- ⑧ 630x450x300 H MIS. [272-5](#)

fondo nervato



B

fondo nervato a 45°



C



IMBALLO 1
q.tà per cartone



IMBALLO 2
q.tà cassette
per 1/2 pallet



IMBALLO 3
q.tà cassette
per pallet



Volume in litri
per cassetta singola



MARCHIATURA
PERSONALIZZATA
vai a pag. 9



52 07

PP - ESD
nero



ALTRI COLORI
A RICHIESTA

DISPONIBILE A MAGAZZINO

A RICHIESTA

ZEUS



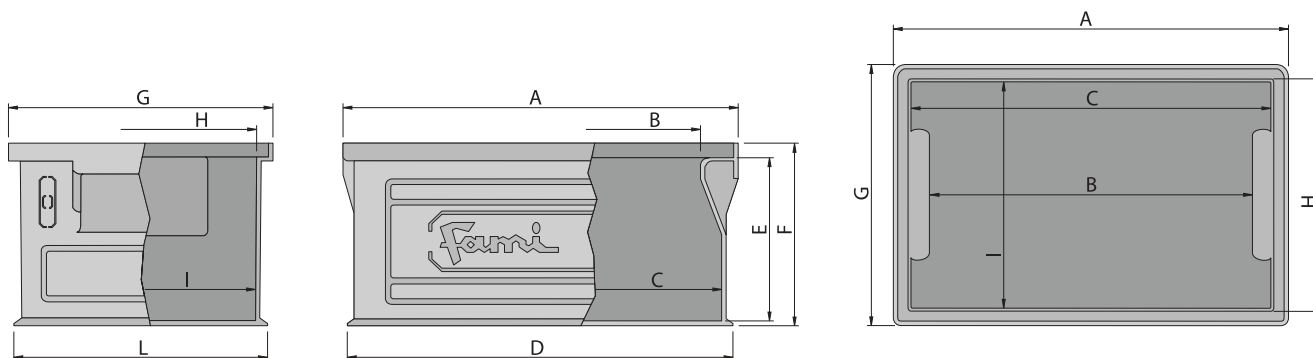


ETICHETTE

ART.	Dim. etichetta mm	Q.tà etichette per foglio	Per cassetta art.
F PL 9140 00 00	189x82	3	F_ ZE Z4A2 B 00
F PL 9160 00 00	189x85	3	F_ ZE Z004 B 00 F_ ZE Z4A5 C 00 F_ ZE Z005 C 00



MISURE TECNICHE CASSETTA



ART. CASSETTE	A	B	C	D	E	F	G	H	I	L
FP ZE Z701 A 00	144	127	123	137	63	70	91	84	81	84
FP ZE Z702 A 00	144	126	124	137	63	70	139	132	126	132
FP ZE Z002 B 00	211	178	187	202	110	123	148	129	125	140
FP ZE Z3A2 B 00	311	255	284	303	130	144	209	184	182	201
FP ZE Z4A2 B 00	463	427	423	453	105	120	313	277	275	304
FP ZE Z004 B 00	464	403	425	452	181	197	312	288	277	301
FP ZE Z4A5 C 00	466	407	426	453	285	301	314	281	276	302
FP ZE Z005 C 00	655	570	604	638	276	299	471	435	429	458